

 **REAL-EL**



**PRZENOŚNY SYSTEM
GŁOŚNIK Z BLUETOOTH**

X-747

Dziękujemy za zakup produktu REAL-EL!**PRAWA AUTORSKIE**

© 2022. ENEL GROUP OU.

Niniejsza Instrukcja i zawarte w niej informacje są chronione prawem autorskim.

Wszelkie prawa zastrzeżone.

ZNAKI TOWAROWE

Wszystkie znaki towarowe są własnością ich właścicieli.

SPIS TREŚCI

1. ZALECENIA DO UŻYTKOWANIA PRODUKTU	1
2. ZAWARTOŚĆ OPAKOWANIA	1
3. ŚRODKI OSTROŻNOŚCI	2
4. OPIS TECHNICZNY	2
5. PODŁĄCZENIE I EKSPLOATACJA	3
6. SPECYFIKACJE TECHNICZNE	4

1. ZALECENIA DO UŻYTKOWANIA PRODUKTU

- Ostrożnie rozpakuj produkt, upewnij się, że w pudełku są wszystkie elementy zgodnie z instrukcją. Sprawdź urządzenie pod kątem uszkodzeń. Jeśli został uszkodzony podczas transportu – należy spisać protokołu szkody, który musi być podpisany przez kuriera; jeśli produkt nie działa, natychmiast skontaktuj się ze sprzedawcą.
- Prosimy o sprawdzenie kompletności oraz karty gwarancyjnej. Upewnij się, że na karcie gwarancyjnej znajduje się pieczęć sklepu, czytelny podpis lub pieczęć sprzedawcy oraz data sprzedaży, i że numer seryjny na towarze jest prawidłowy z numerem na karcie gwarancyjnej. Pamiętaj, że w przypadku utraty karty gwarancyjnej lub niezgodności numerów tracą Państwo prawo do napraw gwarancyjnych.
- Nie włączaj urządzenia natychmiast po umieszczeniu go w pomieszczeniu, jeśli temperatura na zewnątrz jest ujemna!. Rozpakowany produkt musi być przechowywany w temperaturze pokojowej przez co najmniej 4 godziny.
- Przed użyciem produktu należy przeczytać uważnie instrukcję oraz przechowywać ją przez cały okres użytkowania.

2. ZAWARTOŚĆ OPAKOWANIA

Głośnik przenośny Bluetooth — 1 szt.

Kabel sygnałowy mini-jack 3,5 mm do mini-jack 3,5 mm — 1 szt.

Kabel zasilający USB do USB Type C — 1 szt.

Instrukcja obsługi — 1 szt.

Karta gwarancyjna — 1 szt.

3. ŚRODKI OSTROŻNOŚCI

- Nie należy rozmontowywać urządzenia i nie dokonywać naprawy samodzielnie. Serwis i naprawy powinny być wykonywane wyłącznie przez wykwalifikowany personel autoryzowanego centrum serwisowego. Lista autoryzowanych centrów serwisowych znajduje się na stronie www.real-el.com
- Należy chronić urządzenie przed wpadnięciem do otworów obcych przedmiotów.
- Należy chronić urządzenie przed wysoką wilgotnością, przedostaniem się wody i kurzu.
- Należy chronić głośnik przed przegrzaniem: nie umieszczaj go w pobliżu urządzeń grzewczych i unikaj bezpośredniego światła słonecznego.
- Nie należy używać do wycierania benzyny, alkoholi ani innych rozpuszczalników, ponieważ mogą one uszkodzić dekorowaną powierzchnię urządzenia. Do czyszczenia urządzenia używaj miękkiej, suchej szmatki.
- Jeśli urządzenie nie działa, należy skontaktować się ze sklepem, w którym został zakupiony.

Cechy

- Potężny i wysokiej jakości dźwięk
- Podłączenie dwóch głośników do jednego źródła dźwięku naraz
- Bezprzewodowa transmisja sygnału poprzez Bluetooth
- Wodoodporność IPX5
- Podświetlenie RGB
- AUX podłączenie do wykorzystania z PC, TV i innymi źródłami dźwięku
- Miękki bas
- Zarządzanie asystentem głosowym
- Tryb EQ
- Wbudowany powerbank
- Wbudowany mikrofon

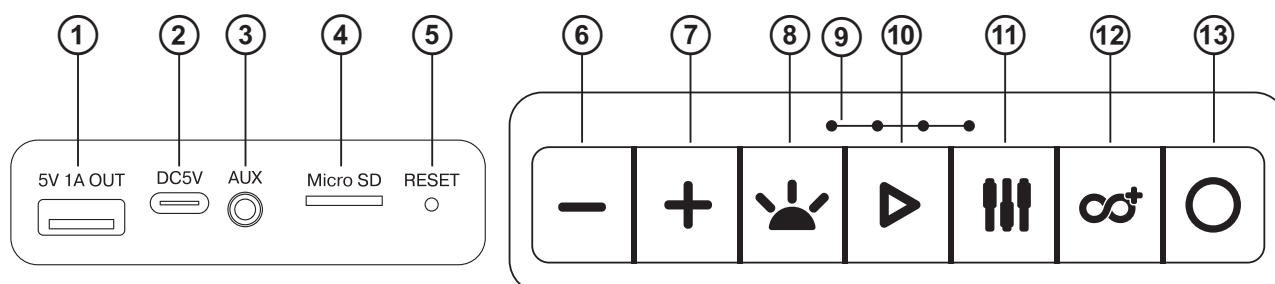
4. OPIS TECHNICZNY

Panel sterowania:

- ① *Złącze USB: Dla ładowania urządzeń mobilnych
- ② Port do ładowania DC 5V
- ③ AUX: Złącze 3,5 mm mini-jack do podłączenia sygnału audio (telefon, odtwarzacz MP3, itp.)
- ④ Złącze Micro SD
- ⑤ RESET: Przywracanie do ustawień fabrycznych
- ⑥ — : Poprzedniej utwór (długie naciśnięcie w trybie "odtwarzacz");
Zmniejszania głośności (krótkie naciśnięcie)
- ⑦ + : Następny utwór (długie naciśnięcie w trybie "odtwarzacz");
Zwiększania głośności (krótkie naciśnięcie)
- ⑧ ☀: Kontrola podświetlenia
- ⑨ Wskaźnik baterii
- ⑩ ▶ : Odtworzenie / Pauza (sterowanie głosem / sterowania połączeniem przechodzącym)
- ⑪ ||| : EQ: Przycisk trybu equalizera
- ⑫ ∞ : TWS trybie, podłączenie dwóch głośników do jednego źródła dźwięku naraz (w trybie Bluetooth)
- ⑬ ON/OFF : Włącznik zasilania

*Wyjście USB jest przeznaczone do ładowania innych urządzeń i działa jak przenośna bateria.

Nie służy do podłączenia pendraiwu



5. PODŁĄCZENIE I EKSPLOATACJA

Ładowanie akumulatora

• Przed pierwszym uruchomieniem urządzenia należy całkowicie naładować baterię. Ładowarka nie wchodzi w skład zestawu. Skorzystaj do ładowania urządzenia uniwersalną ładowarkę DC 5V/2 A.

• Podłącz kabel micro-USB (załączony) do gniazda DC IN 5V na głośniku, po czym podłącz drugi koniec kabla do zasilacza sieciowego USB (dostępnego w sprzedaży). Następnie włóż wtyk zasilacza sieciowego USB do gniazdka ściennego. Podczas ładowania wskaźnik świeci na biało. Gdy urządzenie będzie naładowane, wskaźnik zgaśnie

Po pełnym naładowaniu nie należy zostawiać urządzenia podłączonego do ładowarki na dłuższy czas.

Nie należy ładować głośnik w niskich temperaturach otoczenia. Minimalna dopuszczalna temperatura otoczenia dla ładowania urządzenia to co najmniej 10°C


Tryb Bluetooth

• Włącz tryb Bluetooth za pomocą przycisku . Po 2-3 sekundach urządzenie przejdzie w tryb wyszukiwania.

• Na źródle sygnału (telefon, tablet itp.) należy wybrać tryb wyszukiwania urządzeń Bluetooth. Na ekranie pojawi się nazwa "REAL-EL X-747", z którym chcesz nawiązać połączenie. Po udanym połączeniu rozlegnie się sygnał dźwiękowy.

Tryb TWS (jednoczesne połączenie dwóch systemów na raz)

• Włącz oba głośniki REAL-EL X-747 w tryb Bluetooth.

• Na jednym głośniku naciśnij przycisk , po czym urządzenie przejdzie w tryb TWS i wyda sygnał dźwiękowy. Jeśli oba głośniki zostaną prawidłowo połączone, usłyszysz sygnał dźwiękowy.

• Podłącz źródło dźwięku Bluetooth.

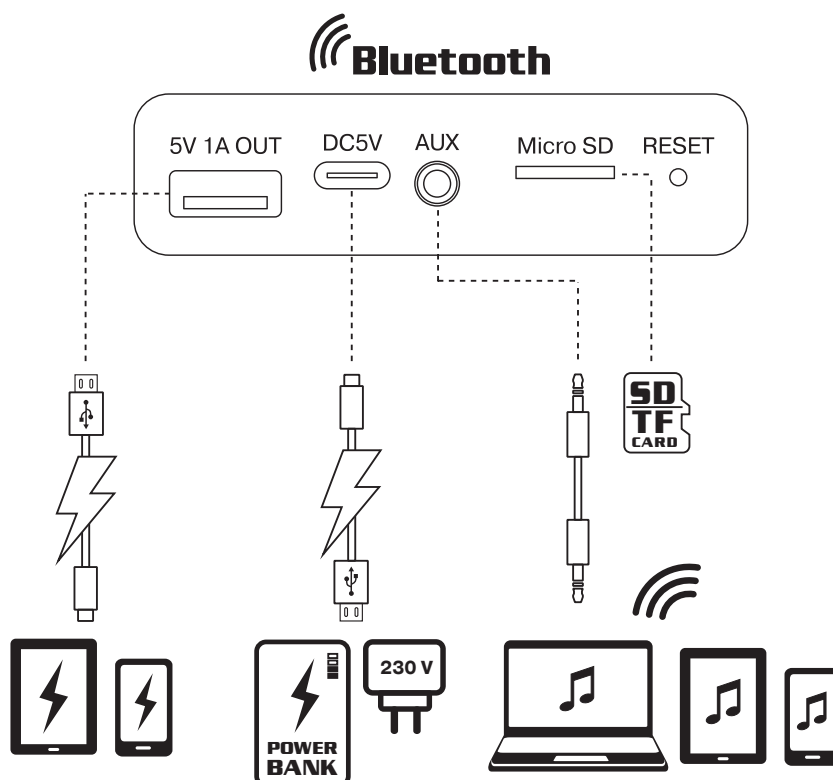
• Aby wyjść z trybu TWS, naciśnij przycisk .

Aktywacja asystenta głosowego

• Nawiąż połączenie Bluetooth z telefonem komórkowym.

• Przytrzymaj przycisk odtwarzania/pauzy, aby aktywować asystenta głosowego.

Dostępność i nazwa asystenta głosowego zależy od systemu operacyjnego Twojego urządzenia mobilnego.



Zarządzanie połączeniami

- W trybie Bluetooth, jeśli jest połączenie przychodzące, naciśnij przycisk Odtwórz / Wstrzymaj, aby odebrać połączenie lub przytrzymaj przycisk Odtwórz / Wstrzymaj, aby połączenie odrzucić.
- Podczas rozmowy naciśnij i przytrzymaj przycisk odtwarzania/pauzy, aby przełączyć się na rozmowę telefoniczną.
- Aby zakończyć połączenie, naciśnij krótko przycisk odtwarzania/pauzy lub użyj telefonu komórkowego.

Resetowanie ustawień

- Jeśli urządzenie nie wyłącza się lub nie reaguje, użytkownik może krótko nacisnąć przycisk Reset, aby zresetować ustawienia.

Tryb odtwarzacza

- Włóż SD card do odpowiedniego gniazda, utwór dźwiękowy będzie odtwarzany automatycznie. W trybie odtwarzania naciśnij przyciski "+" lub "-", aby wybrać żądane utwory.
- Naciśnij przycisk "▶", aby odtworzyć lub wstrzymać.

Uwaga: W trybie odtwarzania Bluetooth, jeśli włożysz SD card, Bluetooth zostanie wyłączony i odtwarzane będą SD card.

Tryb "wejście liniowe" (AUX)

- W przypadku zgodnych urządzeń muzycznych użyj kabla audio z wtyczką mini 3,5 mm. W tym celu podłącz kabel do wejścia audio AUX i do dowolnego źródła audio z gniazdem mini-jack 3,5 mm.

Uwaga: Przycisk zasilania "OFF / ON." musi być wyłączony, jeśli system nie jest używany przez dłuższy czas.

5. SPECYFIKACJE TECHNICZNE

Parametry	Znaczenie
Moc (RMS)	50 (2 x 25) W
Pasma przenoszenia	70-20 000 Hz
Średnica głośników	2 x Ø 89 mm
Obsługiwane profile Bluetooth	V 5.0 + BR + EDR / A2DP
Typ połączenia	Bluetooth / Micro SD / Aux
Zasilanie	USB Type C / 5 V DC, 2 A
Akumulator	litowo-jonowy (Li-Ion) 2 x 3600 mAh, DC 3.7 V
Zasięg Bluetooth	do 10
Materiał obudowy	tworzywo sztuczne
Wymiary	390 x 137 x 175 mm
Waga	3 kg

Uwagi:

- *Specyfikacje podane w tabeli są jedynie orientacyjne i nie mogą służyć jako podstawa roszczeń.*
- *Wytwory znaku towarowego REAL-EL są ciągle ulepszone. Z tego powodu specyfikacje techniczne i kompletność mogą ulec zmianie bez powiadomienia.*



Manufacturer: ENEL GROUP OU, Harju maakond, Rae vald, Jüri alevik,
Aruküla tee 55a, 75301, Estonia.

® **Registered Trademark of ENEL GROUP OU. Estonia.**